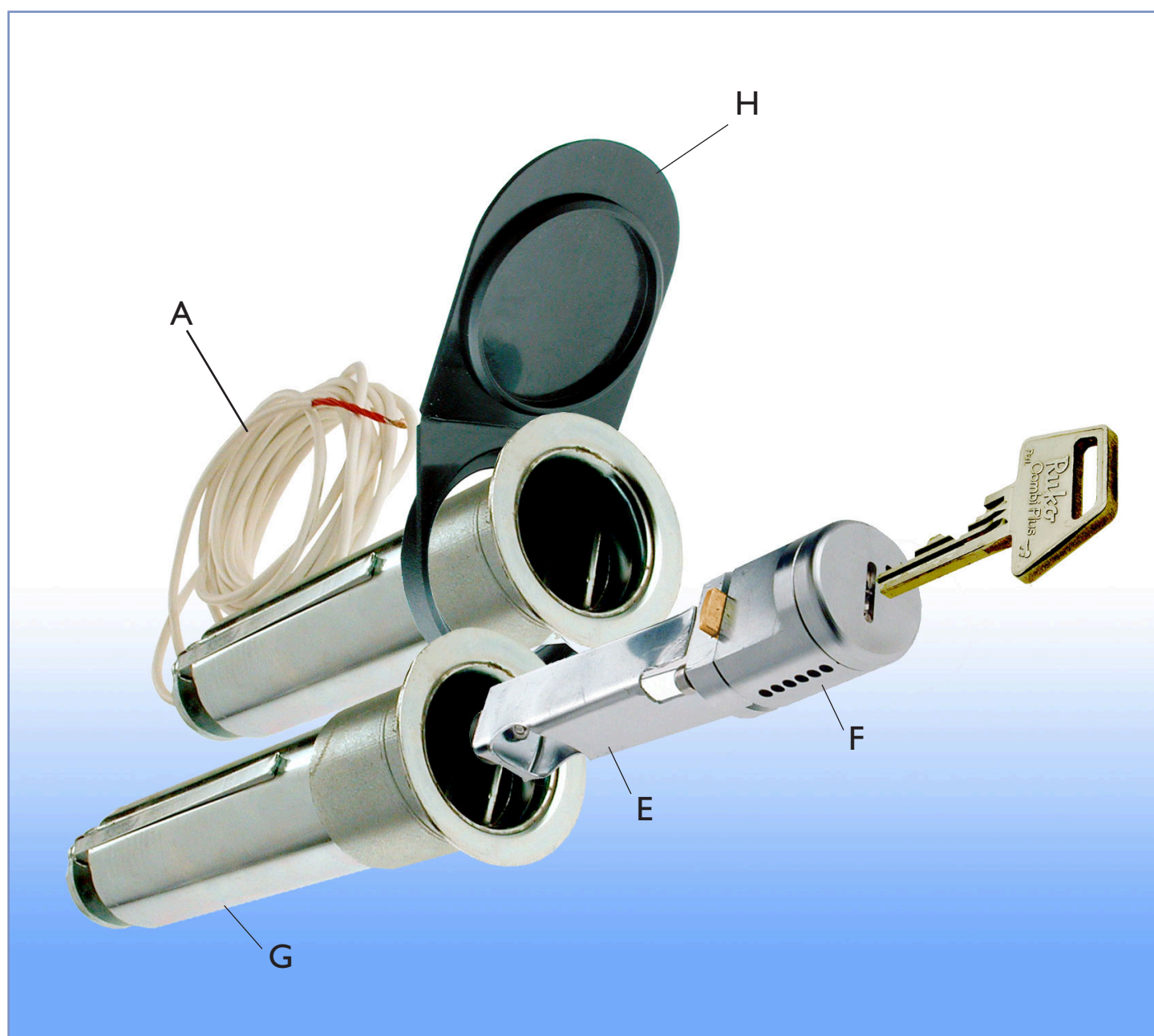


# Nøglerør med Ruko cylinder



*Ruko*

# Montage af DAN BOX S350S og S350AS

## Skafor kategori RØD

### Montage af nøglerør med ankerplade

Til montering skal anvendes følgende (leveres ikke af Ruko) - Lim type U-pat UPM (00-4) - Lim type Locktite 243 (20-34N/M) - Sekskantnøgle lang, DIN 911 NV 10 - Afdækningsplast

- Bor et Ø 8 eller Ø 10 mm hul (afhængig af diameteren på pilotbor) hele vejen igennem muren (stabil bygningsdel)
- Herefter bores med center i ovenstående hul Ø 40 i en dybde på 18,50 cm med et rørbor eller lign. i muren
- Dernæst bores den resterende del af hullet Ø 8 eller Ø 10 igennem bagmuren op til Ø 15 for gevindrøret
- Husk dækkappe (H) på forskydning ind over rør (G)
- Montér nøgleskuffen (E) på cylinder (F)
- Montér magnetkontakt (D) for enden af nøgleskuffen (E)
- Gevindrøret tilpasses i længden

OBS magnetkontakten monteres som beskrevet i "Elektrisk monteringsanvisning for nøglerør DAN BOX S350AS"

- Før indsætning af røret påføres Locktite på unbraco skrueens gevind. For at Locktite og kabel til magnetkontakt ikke kommer i forbindelse med hinanden (limning og ætsning) er det vigtigt at Locktiten påføres selve unbraco skrue og ikke ind i gevind røret
- Gevindrøret monteres på unbraco skrue og skrues med håndkraft (ikke moment) mod ekspansionen, hvorefter røret indsættes i muren
- Fra indvendig side løsnes gevindrøret nu ca. 2 omgange
- Unbraco skrue i bunden af nøglerøret strammes så ekspansionsgaffler spændes til
- Der spændes med 15N/m. Husk at holde rørets position fast (med specialnøgle fra Glostrup Låse & Alarm) således at cylinderen ved indsætning får nøglegang i lodret position
- Fra indvendig side skrues gevindrøret ind imod ekspansionspladden med håndkraft
- Ankerplade og selvlåsendemøtrik monteres og spændes med < 15 N/m. Vær opmærksom på at hele nylonringen i møtrikken er inde over gevindrøret. Husk også her at holde rørets position fast (med specialnøgle fra Glostrup Låse & Alarm) således at cylinderen ved indsætning får nøglegang i lodret position
- Cylinder (F) sættes i nøglerøret (G)

Funktioner  
& Fakta

## Skafor kategori BLÅ uden alarm

### Montage af nøglerør med lim

Til montering skal anvendes følgende (leveres ikke af Ruko) - Lim type U-pat UPM (00-4) - Lim type Locktite 243 (20-34N/M) - Sekskantnøgle lang, DIN 911 NV 10 - Afdækningsplast

- Hul med diameter Ø40 mm og dybde 18,50 cm bores imur (stabil bygningsdel)
- Vær opmærksom på ikke at trykke for hårdt når bagsiden af væggen gennembøres. Dette vil medføre at store skaller kan slås af
- Husk dækkappe (H), skydes ind over rør (G)
- Montér nøgleskuffen (E) på cylinder (F)
- Cylinder (F) sættes i nøglerøret (G)
- Man bør for at undgå skjolder af lim på bygningsdelen, tape et stykke plastic op på væggen med et Ø 45 mm hul i
- Hullet børstes og pustes rent for boremel meget grundigt
- Limem pumpes ind i hullet og fordeles rundt i hele hullets længde (ca. 5 mm lagtykkelse) med limspidsen, sådan at limen får vedhæftning i hele hullets periferi
- Indføring af røret i hullet bør ske ved at røret drejes samtidig med at der pumpes lim på røret, få limen fordelt rundt om hele røret. (Limems åbne tid er 5 min. ved 20 gr. C)
- Cylinderen udtages nu forsigtigt af nøglerøret
- Unbrako skrue i bunden af røret strammes så ekspansionsgaffler spændes til
- Der spændes med 15N/m inden limen hærder. Husk at holde rørets position fast (med specialnøgle fra Glostrup Låse & Alarm) således at cylinderens nøglegang kommer i lodret position
- Overskydende lim aftørres

# Montage af DAN BOX S350S og S350AS



## Skafor kategori **BLÅ** med alarm

Til montering skal anvendes følgende (leveres ikke af Ruko) - Lim type U-pat UPM (00-4) - Lim type Locktite 243 (20-34N/M) - Sekskantnøgle lang, DIN 911 NV 10 - Afdækningsplast

- Bor et Ø10 mm hul hele vejen igennem muren (stabil bygningsdel)
- Herefter bores med center i ovenstående hul Ø40 i en dybde på 18,5 cm med et rørbor eller lign. i muren
- Vær opmærksom på ikke at trykke for hårdt når bagsiden af væggen gennembøres. Dette vil medføre at store skaller kan slås af
- Husk dækkappe (H) skydes ind over rør (G)
- Montér nøgleskuffen (E) på cylinder (F)
- Cylinder (F) sættes i nøglerøret (G)
- Man bør for at undgå skjolder af lim på bygningsdelen, tape et stykke plastic op på væggen med et Ø45 mm hul i
- Hullet børstes og pustes rent for boremel meget grundigt

**OBS** Magnetkontakten monteres i nøglerøret som beskrevet i "Elektrisk monteringsanvisning for nøglerør DAN BOX S350AS", og føres igennem monteringsrøret

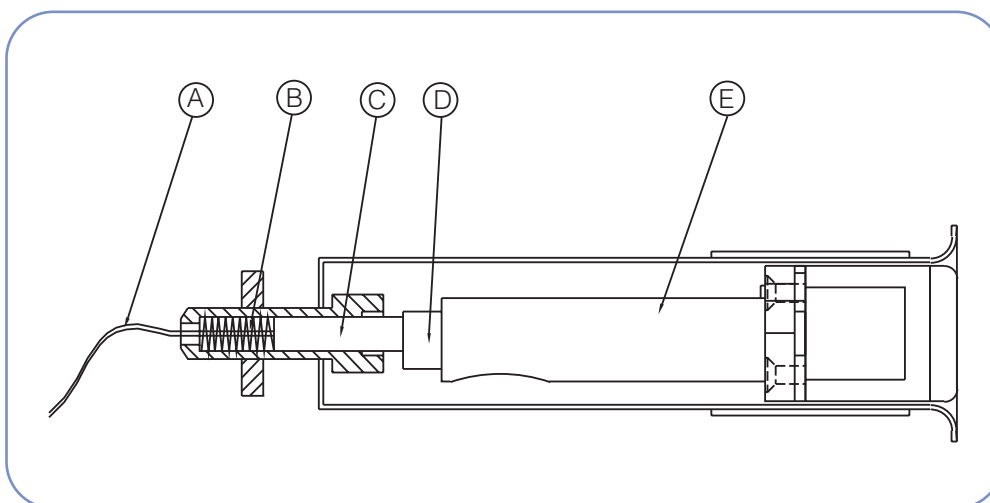
- Limen pumpes ind i hullet og fordeles rundt i hele hullets længde (ca. 5 mm lagtykkelse) med limspidsen, sådan at limen får vedhæftning i hele hullets periferi
- Monteringsrøret føres nu igennem Ø 40 mm hul uden at komme i kontakt med limen, og føres ind i Ø 10 mm hullet
- Fra indvendig side strammes kablet for magnetkontakten op således at nøglerøret kommer i forbindelse med monteringsrøret
- Indføring af nøglerøret i hullet kan nu begynde og bør ske ved at røret drejes samtidig med at der pumpes lim på røret for at få limen fordelt rundt om hele røret (limens åbne tid er 5 min. ved 20 gr. C)
- Cylinderen udtages nu forsigtigt af nøglerøret
- Unbrako skrugen i bunden af røret strammes så ekspansionsgafler spændes til
- Der spændes med 15N/m inden limen hærdner. Husk at holde rørets position fast (med specialnøgle fra Glostrup Låse & alarm) således at cylinderens nøglegang kommer i lodret position
- Overskydende lim aftørres
- Monteringsrøret kan fjernes fra indvendig side

# Elektrisk monteringsanvisning for nøgleboks type S350AS

Nøgleboksen er indrettet for individuel overvågning af normal oplukning og forsøg på udtrækning fra mur, hvori nøglerør er fastgjort.

Overvågning af normal oplukning sker af den indbyggede magnetkontakt (C), monteret i bunden af nøgleboksen. Magnetkontakten aktiveres af magneten (D) monteret for enden af nøgleskuffen (E).

Forsøg på udtrækning overvåges af selvstændig sløjfe som består af to ledninger i kablet (A). Ledningerne er ført helt ind i magnetkontakten (C), hvor de indbyrdes er forbundet og fastgjort. Udtrækning af nøglerøret registreres ved at kablet (A) beskadiges når nøglerøret forsøges trukket ud fra dets fastgørelse i muren. Idet det forudsættes at kablet er strammet op på indersiden af muren og fastgjort.



## Montering af kabel

Kablet (A) føres igennem fjederen (B) hvorefter kablet føres gennem boltene i bunden af nøglerøret. Kablet føres herefter gennem muren (evt. i monteringsrøret/gevindrøret) og direkte ind i en samledåse, som er monteret på murens indvendige side hen over hullet for kabelindføringen (og evt. ankerpladen). Nøgleskuffe (E) placeres herefter i nøglerøret og inden kablet fastgøres i samledåsen slækkes kablet så meget at fjederen (B) ikke længere er presset sammen.



Hvis kablet monteres for stramt på murens indvendige side er der risiko for at afstanden mellem magnetkontakten og magneten bliver så stor at magnetkontaktens kontaktsæt ikke aktiveres, når nøgleskuffen placeres i nøglerøret.

Kablet fastgøres og monteres herefter i samledåsen, hvor også AIA-anlæggets karakteristiske EOL modstand monteres.

**Ruko**

Forhandler